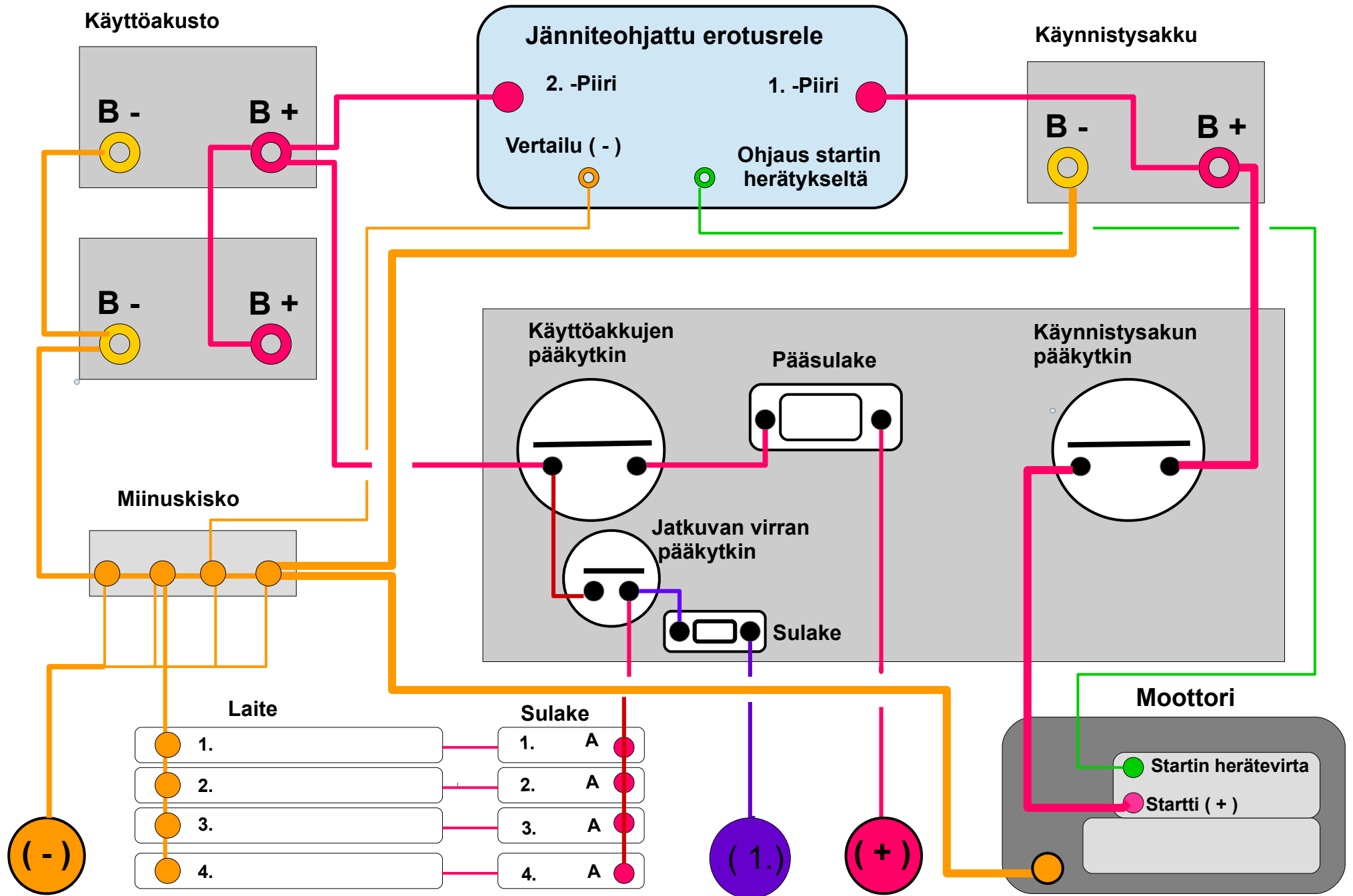


Liite 1.1. Kahden akun järjestelmä



Veneen nimi: _____ Rek.no: _____ Pvm: _____, _____, _____ Huom: _____