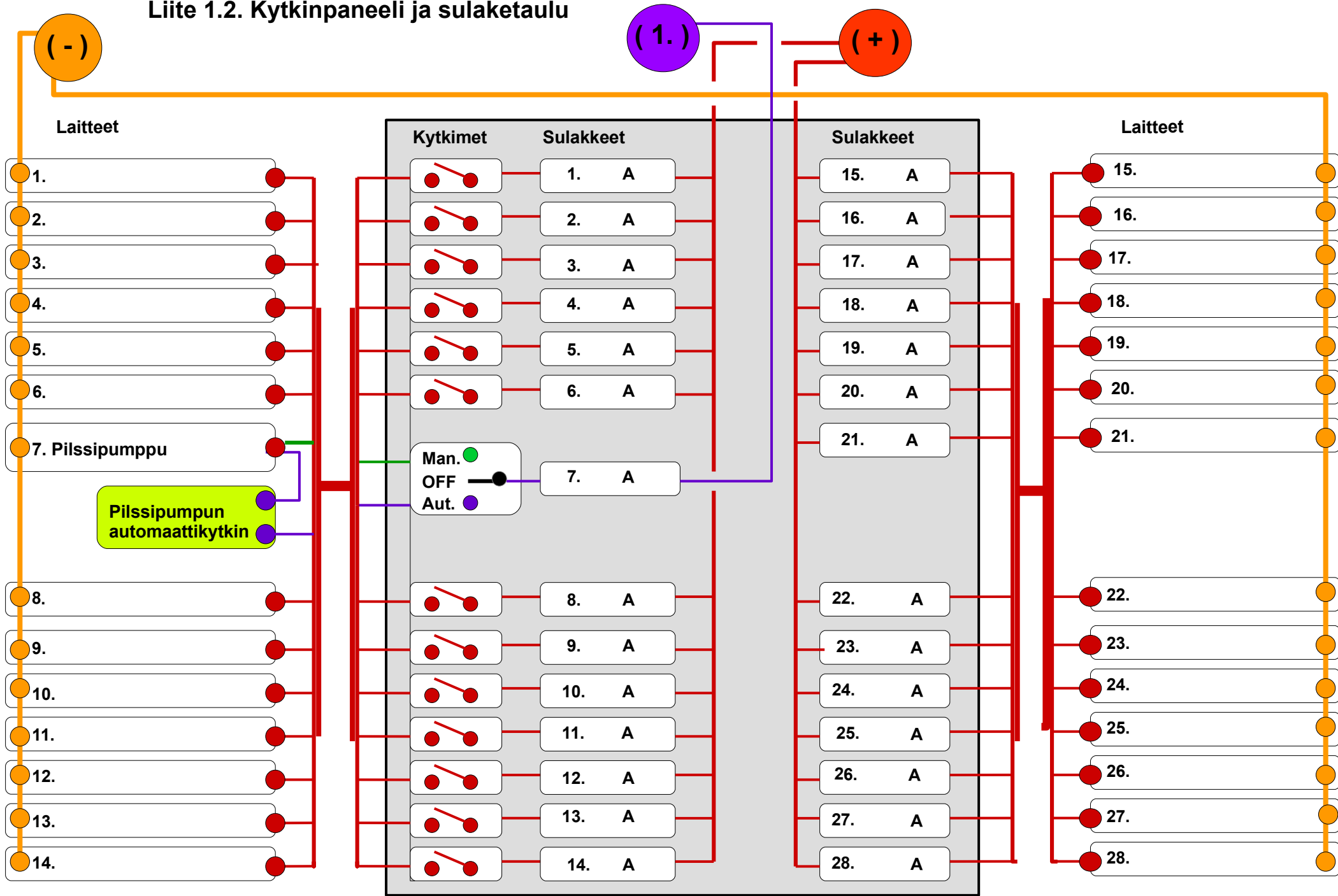


Liite 1.2. Kytkinpaneeli ja sulaketaulu



Veneen nimi: _____ Rek.no: _____ Pvm: _____, _____, _____ Huom: _____