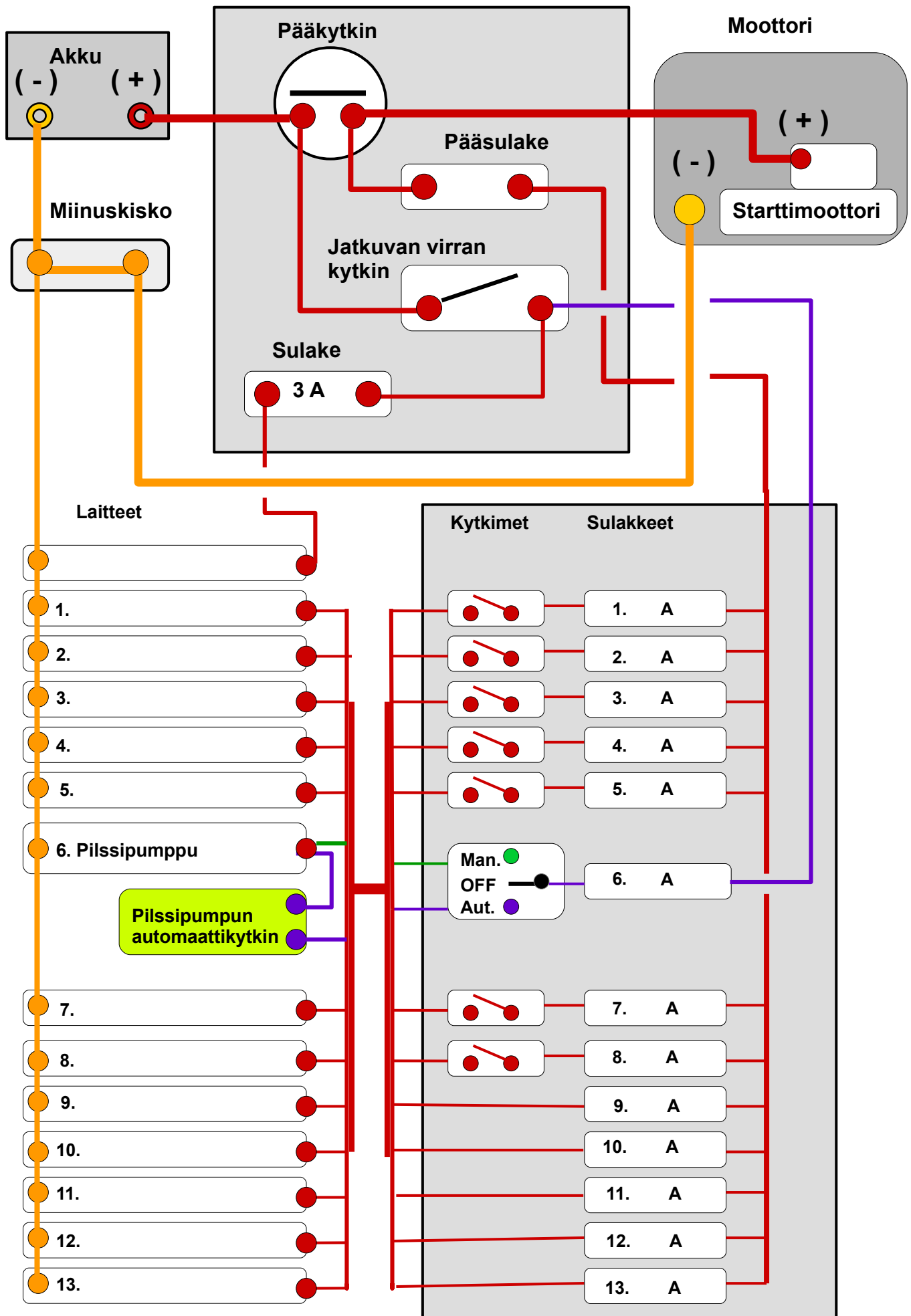


Liite 2: Yhden akun järjestelmä



Veneen nimi: _____ Rek.no: _____

Pvm: _____, _____, _____ Huom: _____